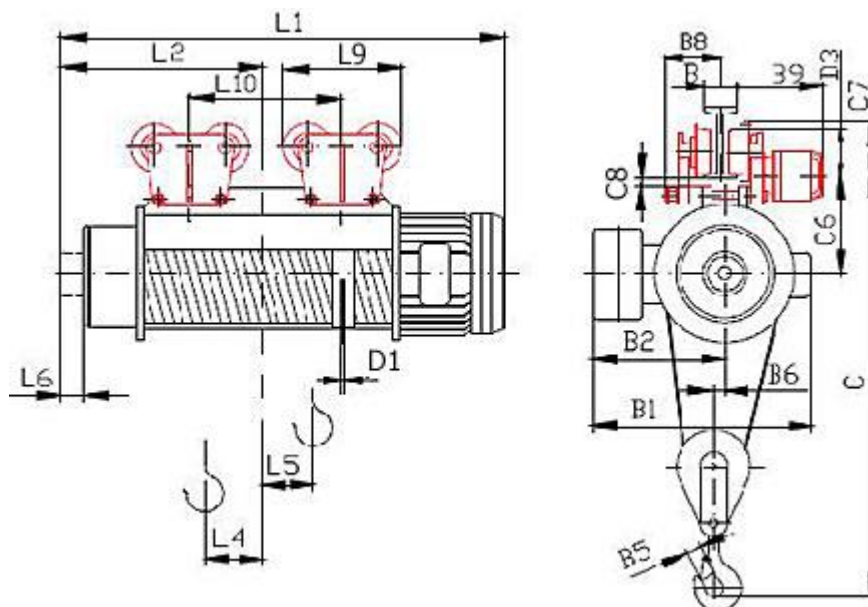


Тельфер электрический канатный типа Т (Болгария), предназначенная для опускания (подъем может осуществляться на высоту от 6 до 72 метров), а также для подъема.

**Технические характеристики тельфера электрического серии Т10 :**

Грузоподъемность	3,2 т
Полиспаст	2/1
Режим работы по FEM 9.511	2 м
Климатическое исполнение стандартное	-25+40 °С
Скорость передвижения стандартная	20 м/мин
Скорость подъема стандартная	8 м/мин
Номинальная мощность двигателя подъема	4,5 кВт
Номинальная мощность двигателя передвижения (при Н более 18м два двигателя)	0,25 кВт
Номинальный ток, подъёма / передвижения	15А / 1,2А
Ширина двутавра	130-300 мм
Радиус поворота	2,5 м

Схема тельфера



Габаритные размеры

Высота подъема, Н	Масса нетто*	B1	B2	B5	B6	B8	B9	C	C6	C7	C8	D1	D4	L1	L2	L3	L5	L6	L9	L10
		6 м	335													850	370	52	59	
9 м	350							1140	272		24			970	430	82	89			-
12 м	365	575	380	50	22	118	260			200		13	175	1080	485	110	116	83	503	
18 м	514													1300	595	110	226			620
24 м	544							1250	368		10			1520	705	110	336			840

30 м	761	640 430	26	1315 410	1630 750 75 398	100	905
36 м	786				1805 840 76 436		1080

#### ДОПОЛНИТЕЛЬНЫЕ ОПЦИИ:

- крановое исполнение;
- радиоуправление;
- ограничитель грузоподъемности;
- второй тормоз на подъем;
- пульт с аварийным стопом;
- температура окр. среды до -40 С;
- температура окр. среды до +60 С;
- химически защищенное исполнение;
- тропическое исполнение;
- морское исполнение;
- режим работы FEM (3m, 4m);
- микроскорость на подъем;
- микроскорость на перемещение.

Электрический канатный тельфер (Болгария), осуществляющий перемещение и подъем самых разнообразных грузов – самый востребованный среди оборудования подобного назначения. Существует несколько типов электротельферов(электроталей), передвижных Болгария:

- Электротельферы(Тали) исполнения общепромышленного;
- Электротельферы(электротали) канатные стационарные;
- Канатные электротельферы(электротали) взрывобезопасного исполнения;
- Тали(тельферы) канатные электрические, уменьшенная высота;
- Болгарские электротали пожаробезопасные, канатные.